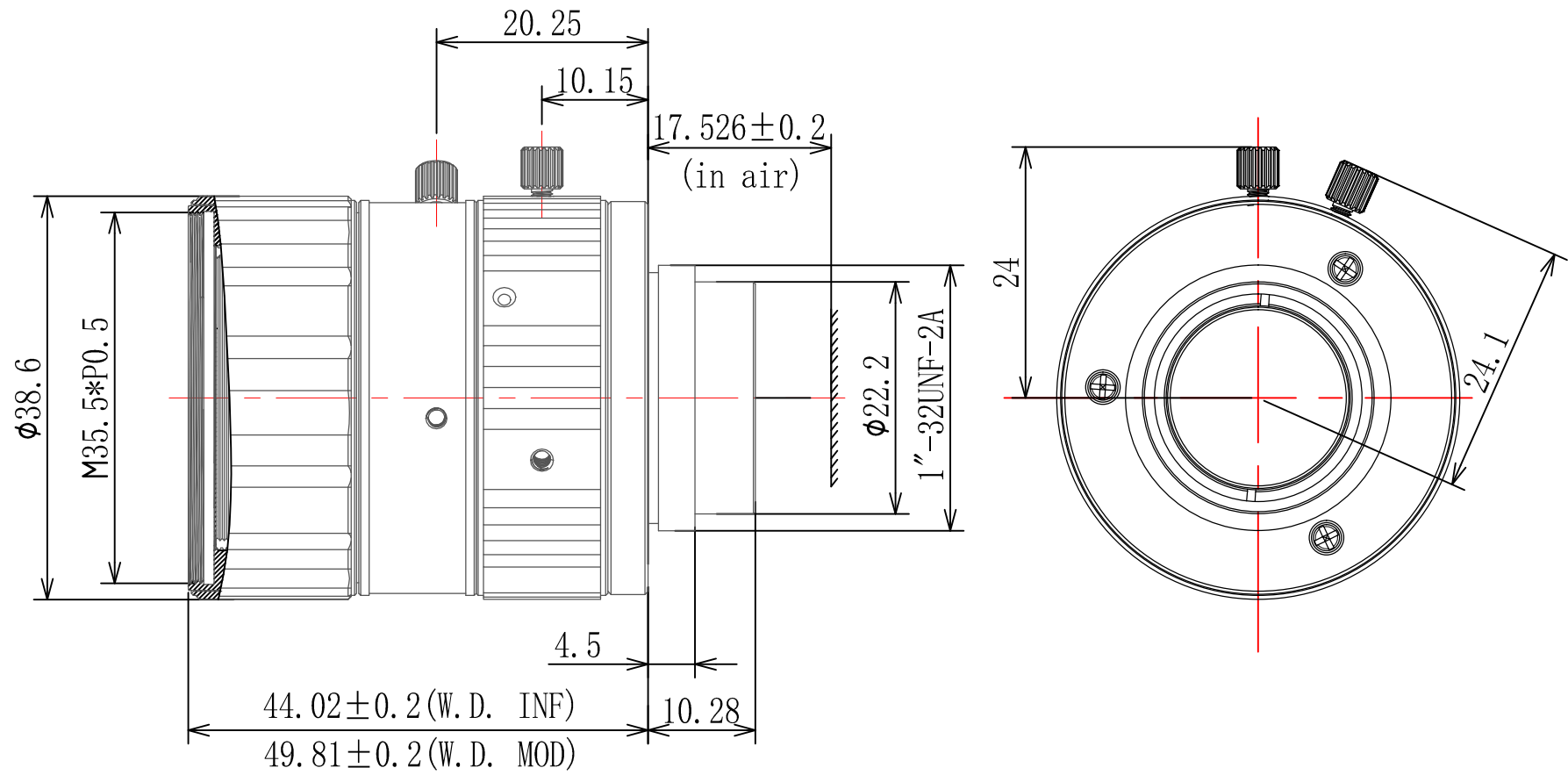


MFA110-H25



项目	物距	角度
光圈调节环角度	F2.8-F16	53.5°
物调环角度	MOD-INF	152.64°