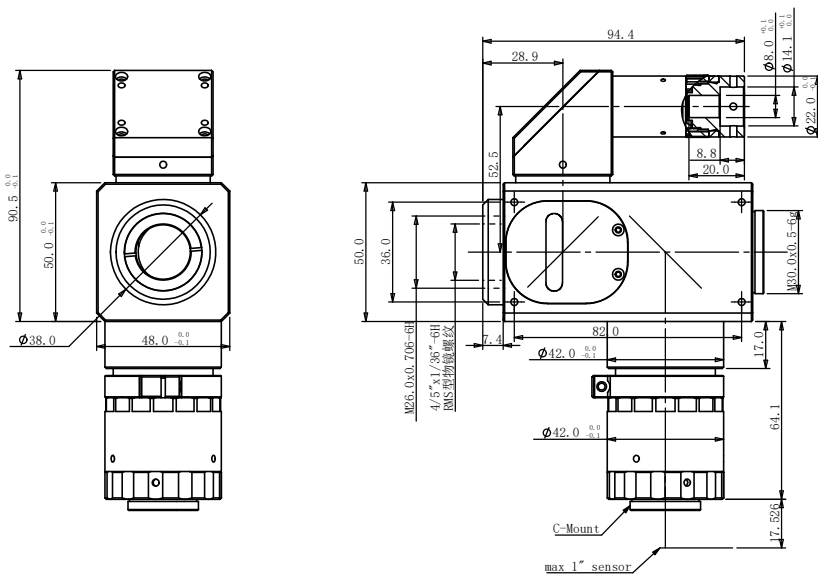


规格书

TUL200-05CL-110

高性能工业显微镜头



规格参数

管镜倍率 (X)	0.5
管镜焦距 (mm)	100
支持 CCD 尺寸	16.08 (1")
相机接口	C
物镜接口	M26 1/36"
支持物镜	∞显微物镜
工作波长 (nm)	400~660

产品特点:

1. 采用平行光; 无穷远设计;
2. 搭配 APO 物镜或激光聚焦镜使用;
3. 可搭配 5X, 10X, 20X 等物镜;
4. 适用于半导体晶圆检测, 平面显示器用的曝光设备、检测设备、激光修复机等设备。

