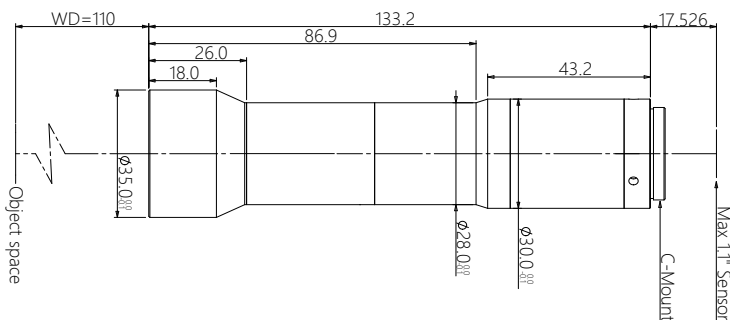


# 规格书

## WWK20-110-112

### 高性能远心镜头



#### 光学参数

放大倍率 β(x)	2.0
物方工作距 WD(mm)	110±2
支持 CCD 尺寸 (Φmm)	18.0(1.1")
像方最佳 F/#	13.5
像方 MTF30 (lp/mm)	>60
物方景深 DoF(mm)	±0.14@F13.5
像方畸变 (% max)	<0.1
物方远心度 (° max)	<0.1

#### 视野范围 (mm x mm)

1" IMX183 (13.13x8.76)	6.6x4.4
1.1" IMX253 (14.19x10.38)	7.1x5.2

#### 机械参数

相机接口	C
镜头总长 (mm)	133.2
是否同轴光	否

