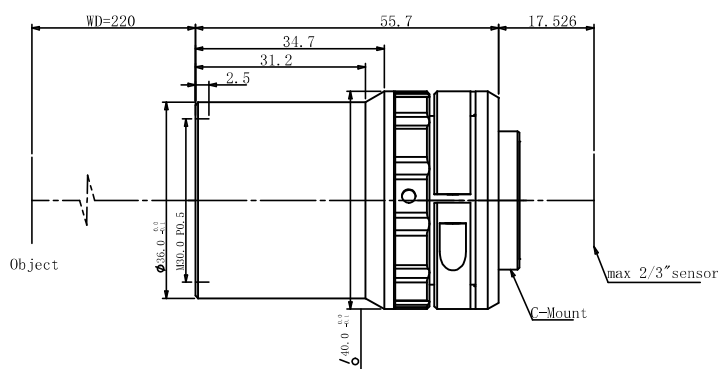


规格书

WWT230-0244-220

6M 工业镜头



光学参数

放大倍率 β (x)	0.244
物方工作距 WD (mm)	220
支持 CCD 尺寸 (Φ mm)	11.0(2/3")
像方 F/#	6.0
焦距 (mm)	46.73
数值孔径 NA	0.02031
物方分辨率 (μ m)	21.1
物方景深 DoF (mm)	13.0
像方 MTF30 (lp/mm)	104
TV 畸变 (%)	0.0641

视野范围 (mm × mm)

1/1.8" (7.13x5.37)	29.2x22.0
1/1.8" (7.43x4.9)	30.5x20.1
2/3" (8.45x7.1)	34.6x29.1

机械参数

相机接口	C
镜头总长 (mm)	55.7
是否同轴光 / 可调光栏	否 / 否

