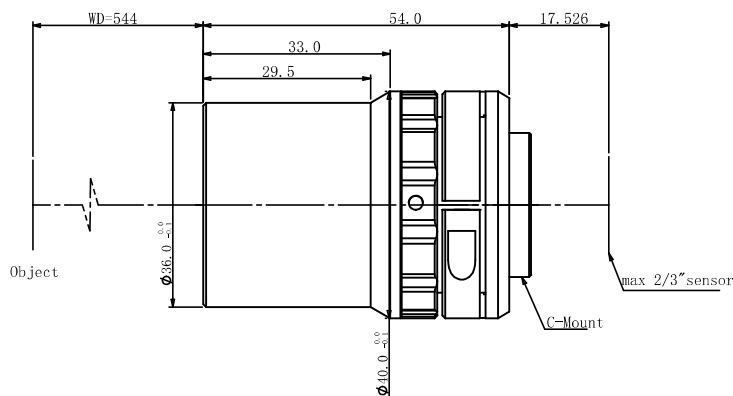


# 规格书

## WWT230-01-544

### 6M 工业镜头



### 光学参数

放大倍率 $\beta$ (x)	0.1
物方工作距 WD (mm)	544
支持 CCD 尺寸 ( $\Phi$ mm)	11.0(2/3")
像方 F/#	6.0
焦距 (mm)	52.75
数值孔径 NA	0.00834
物方分辨率 ( $\mu$ m)	40.2
物方景深 DoF (mm)	48.0
像方 MTF30 (lp/mm)	126.8
TV 畸变 (%)	-0.0678

### 视野范围 (mm × mm)

1/1.8" (7.13x5.37)	71.3x53.7
1/1.8" (7.43x4.9)	74.3x49.0
2/3" (8.45x7.1)	84.5x71

### 机械参数

相机接口	C
镜头总长 (mm)	54.0
是否同轴光 / 可调光栏	否 / 否

