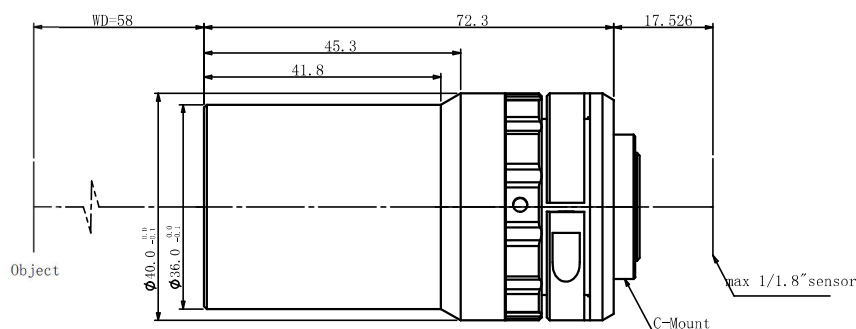


规格书

WWT118-10-58

6M 工业镜头



光学参数

放大倍率 β (x)	1.0
物方工作距 WD (mm)	58.0
支持 CCD 尺寸 (Φ mm)	9(1/1.8")
像方 F/#	8.5
焦距 (mm)	45.0
数值孔径 NA	0.05841
物方分辨率 (μ m)	5.7
物方景深 DoF (mm)	0.7
像方 MTF30 (lp/mm)	78
TV 畸变 (%)	-0.008

视野范围 (mm × mm)

1/1.8" (7.13x5.37)	7.13x5.37
1/1.8" (7.43x4.9)	7.43x4.9

机械参数

相机接口	C
镜头总长 (mm)	72.3
是否同轴光 / 可调光栏	否 / 否

