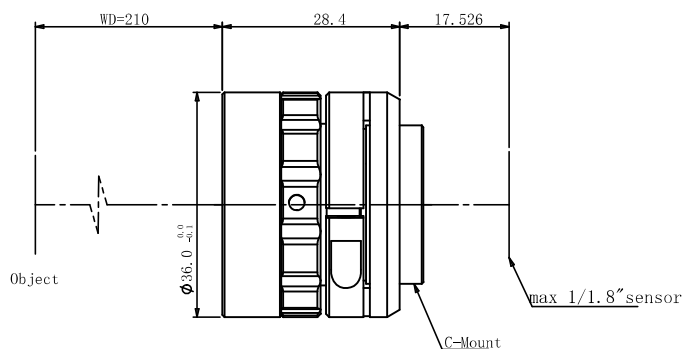


规格书

WWT118-0122-210

6M 工业镜头



光学参数

放大倍率 β (x)	0.122
物方工作距 WD (mm)	210
支持 CCD 尺寸 (Φ mm)	9(1/1.8")
像方 F/#	5.6
焦距 (mm)	24.97
数值孔径 NA	0.01089
物方分辨率 (μ m)	30.8
物方景深 DoF (mm)	30.1
像方 MTF30 (lp/mm)	168
TV 畸变 (%)	-0.068

视野范围 (mm × mm)

1/1.8" (7.13x5.37)	58.44x44.02
1/1.8" (7.43x4.9)	60.90x40.16

机械参数

相机接口	C
镜头总长 (mm)	28.4
是否同轴光 / 可调光栏	否 / 否

