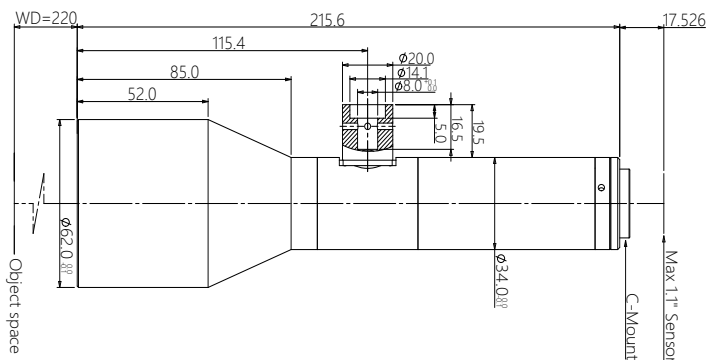


# 规格书

## WWK055-220C-111

### 高性能物方远心镜头



### WWK 系列镜头特点

- 支持 5M~25M 像素面阵相机的高分辨率物方远心镜头;
- 多款低倍率设计, 适应较大视野的应用场景;
- 高清晰、低畸变、高远心度, 特别适合高精度 AOI 及定位应用;
- 长工作距规格便于照明与机台部件布置;
- 内置同轴光规格特别适用于晶圆、玻璃器件、显示器件;
- 可快速订制, 以适应不同相机规格, 以及倍率、工作距、景深要求。

### 光学参数

放大倍率 $\beta(x)$	0.55
物方工作距 WD(mm)	220 $\pm$ 3
支持 CCD 尺寸 ( $\Phi$ mm)	18.0(1.1")
像方最佳 F/#	10.1
像方 MTF30 (lp/mm)	>90
物方景深 DoF(mm)	$\pm$ 1.3@F10.1
像方畸变 (% max)	<0.1
物方远心度 ( $^{\circ}$ max)	<0.1

### 机械参数

相机接口	C
镜头总长 (mm)	215.6
是否同轴光	是

### 视野范围 (mm x mm)

1" IMX183 (13.13x8.76)	23.9x15.9
1.1" IMX253 (14.19x10.38)	25.8x18.9

