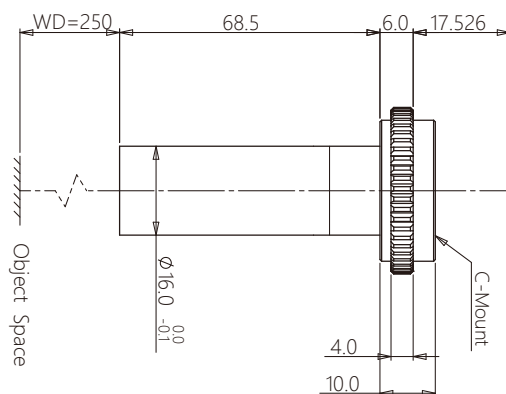


# 规格书

## WWL05-250A

### 标准工业远心镜头



#### WWL 系列标准工业镜头特点

- 定倍工业镜头，有多款工作距 / 倍率供选择
- 直径 Ø16mm 超小巧外观设计，狭小空间适用
- 设有内置同轴光及超过倍率规格，与同行各款镜头兼容
- 性价比突出，大幅降低了工业影像及机器视觉的应用门槛

#### 光学参数

放大倍率 $\beta(x)$	0.5
物方工作距 WD(mm)	250
像方最大 CCD 尺寸 ( $\Phi$ mm)	6.0(1/3")
像方 F/#	15.9
数值孔径 NA	0.0158
物方分辨率 (um)	21.2
物方景深 (mm)	5.1

#### 机械参数

相机接口	C
镜头总长 (mm)	74.5
是否同轴光	否

#### 视野范围 (mm x mm)

1/4"(3.2x2.4)	6.4x4.8
1/3"(4.8x3.6)	9.6x7.2

