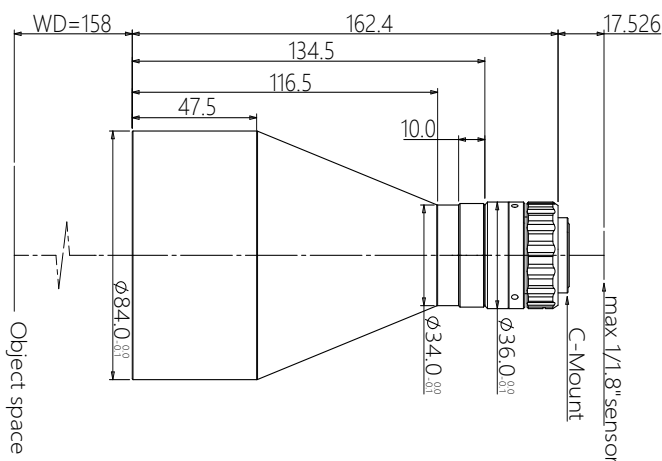


规格书



DTCM 系列高精度双远心镜头特点

- 极致的双远心设计，拥有卓越的成像品质
- FOV 从 26mm 到 300mm，满足对不同市场的需求
- 支持从 1/2.5"~1.1" 各种规格 C 接口工业相机
- 大光圈、高远心度、超低畸变，超大景深，满足高端系统要求

光学参数

物方视场 FOV(Φmm)	64
放大倍率 β(x)	0.141
物方工作距 WD(mm)	158±3
支持 CCD 尺寸 (Φmm)	9.0(1/1.8")
像方最佳 F/#	4.6
像方 MTF30 (lp/mm)	>195
物方景深 DoF(mm)	±22.3@F11
像方畸变 (% max)	<0.1
物方远心度 (° max)	<0.1
物像距 l/O(mm)	338±3

配套光源

DTCL-64H-xW-y
平行 (远心) 光源
光束直径 64mm



机械参数

相机接口	C
镜头总长 (mm)	162.4
净重 (kg)	0.8

视野范围 (mm x mm)

1/1.8" IMX178 (7.43x4.9)	52.7x34.8
1/1.8" IMX252/265 (7.1x5.3)	50.4x37.6

